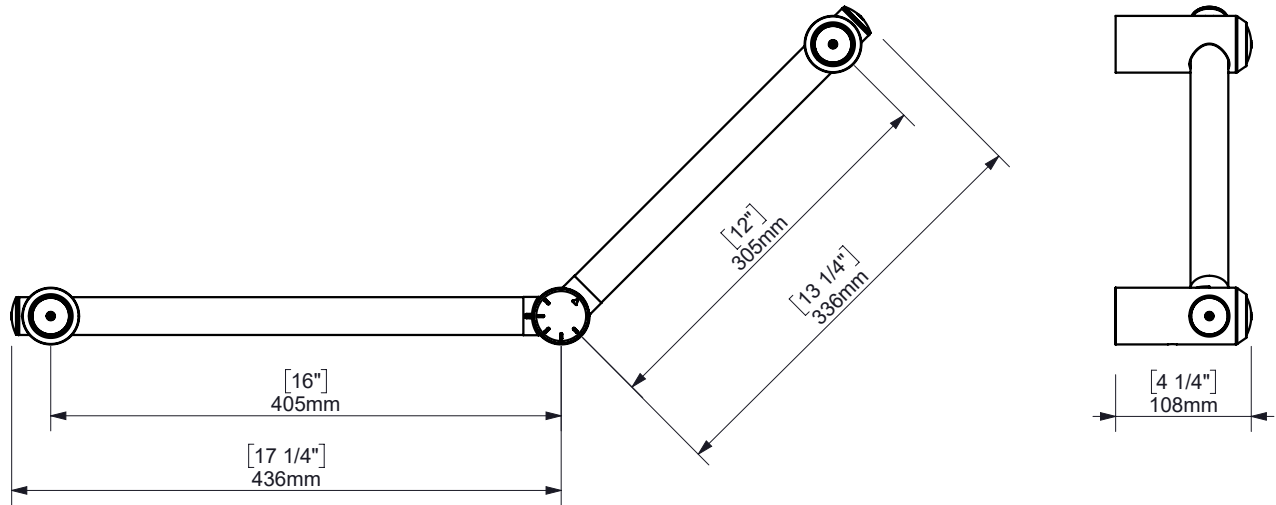
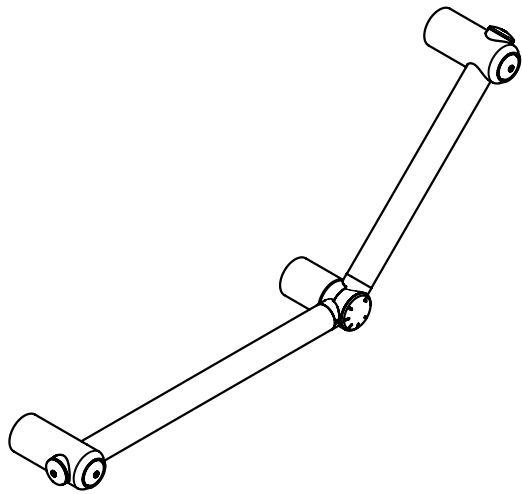
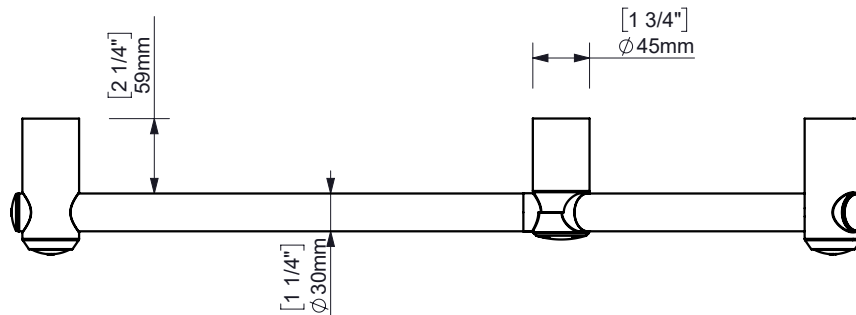
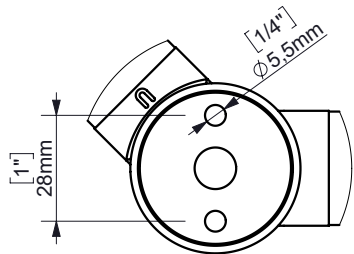


# GoCare ANGULAR SHOWER GRAB BAR 400MM. + 300MM. (16" + 12") / BARRA DE SEGURIDAD ANGULAR 400MM. + 300 MM.



WALL FIXATION / ANCLAJE PARED



espec\_1064

Imágenes no a escala / Draw not to scale / Echelle non respectée

Peso / Weight / Poids :

Data / Datos / Données:

Normas / Regulations / Normes: UNE 67100, UNE-EN-ISO 9227, EN-ISO 10289

Sonia S.A se reserva el derecho de realizar cualquier cambio sin previo aviso  
Sonia S.A has the right to make changes without notice  
Sonia S.A se réserve le droit de procéder à tout changement sans notification préalable



www.soniabath.com