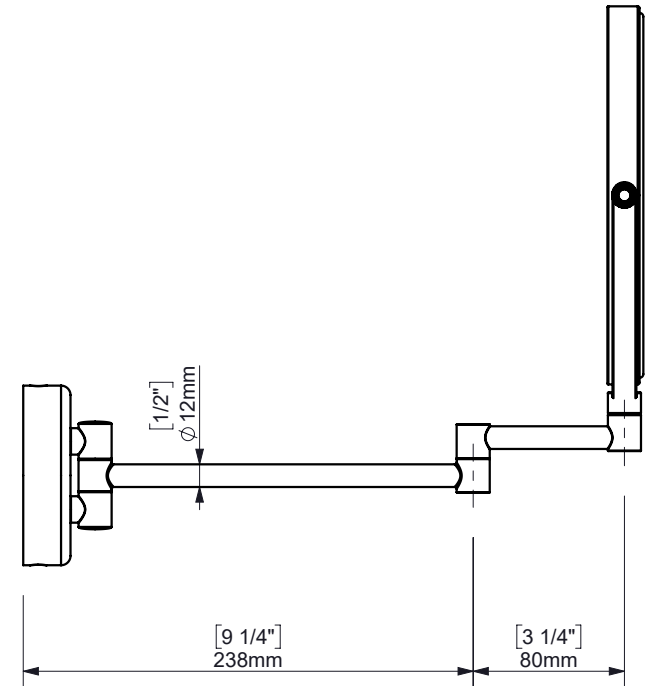
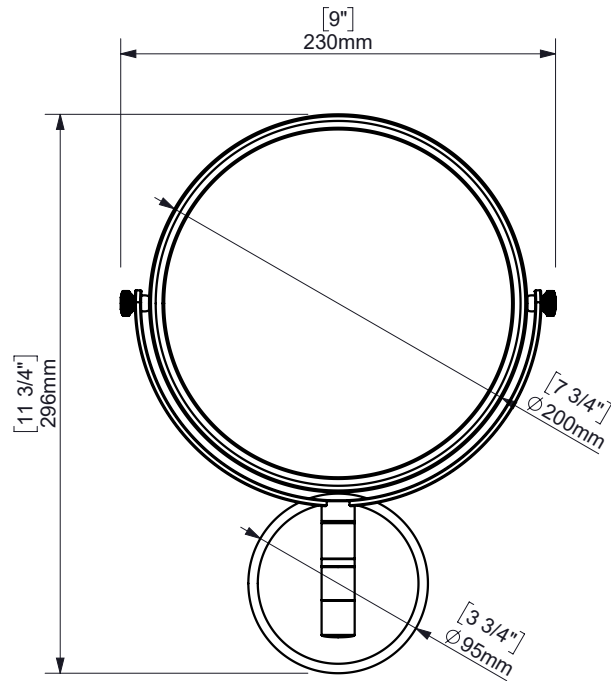
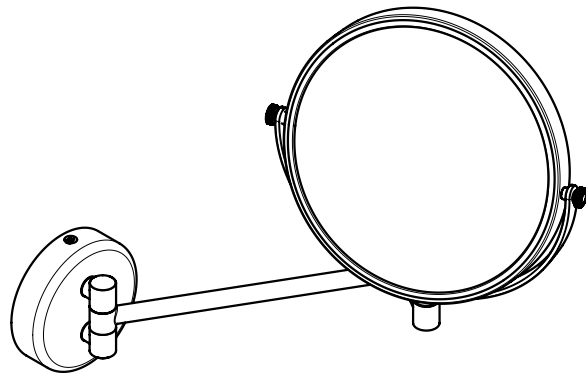


# BATHROOM EQUIPMENT

MAGNIFYING MIRROR (X3) 2 ARMS / ESPEJO AUMENTO X3 2 BRAZOS CROMO



espec\_1080

Imagenes no a escala / Draw not to scale / Echelle non respectée

Peso / Weight / Poids :0,722 Kg

Data / Datos / Données:

Normas / Regulations / Normes: UNE 67100: UNE-EN-ISO 9227:2012, EN-ISO 10289:2001

Sonia S.A se reserva el derecho de realizar cualquier cambio sin previo aviso  
Sonia S.A has the right to make changes without notice  
Sonia S.A se réserve le droit de procéder à tout changement sans notification préalable



www.soniabath.com