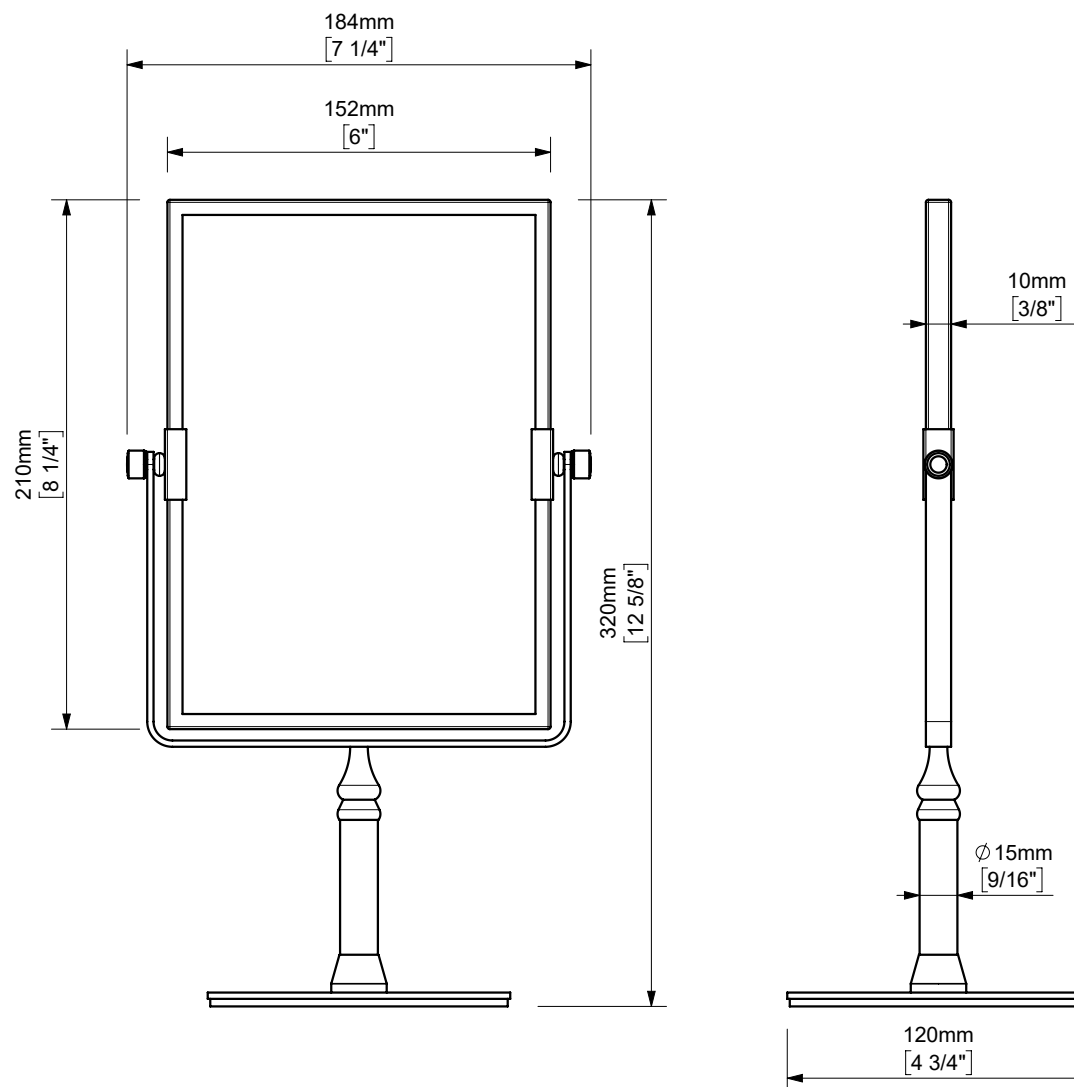
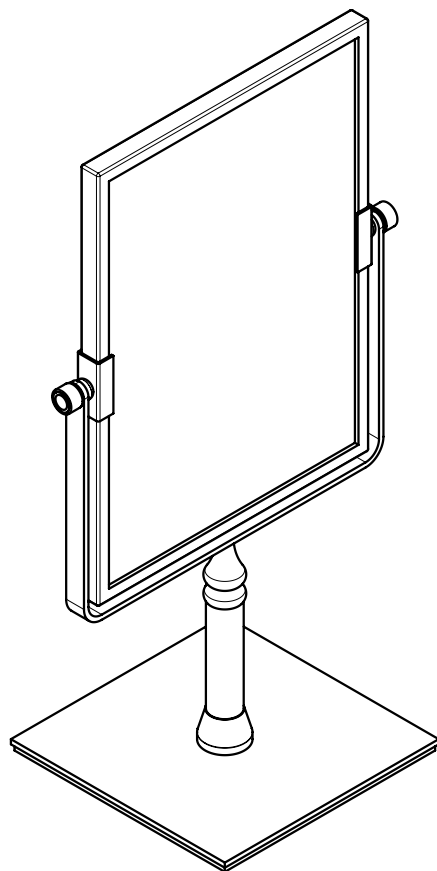


# BATHROOM EQUIPMENT

MAGNIFYING MIRROR (3X) RECTANGULAR COUNTERTOP  
ESPEJO AUMENTO (X3) RECTANGULAR ENCIMERA



espec\_1081

Imágenes no a escala / Draw not to scale / Echelle non respectée

Peso / Weight / Poids:

Acabados / Finish / Finitions: Según tarifa vigente / As per valid pricelist / Selon le tarif en vigueur

Normas / Regulations / Normes:

Sonia S.A se reserva el derecho de realizar cualquier cambio sin previo aviso  
Sonia S.A has the right to make changes without notice  
Sonia S.A se réserve le droit de procéder à tout changement sans notification préalable



www.soniabath.com