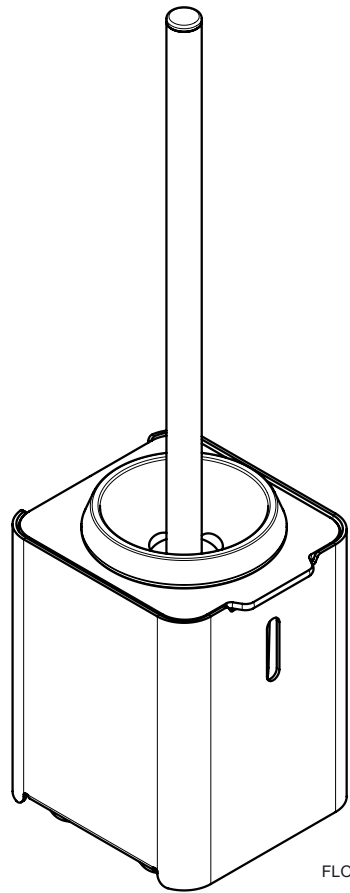
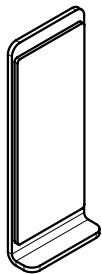


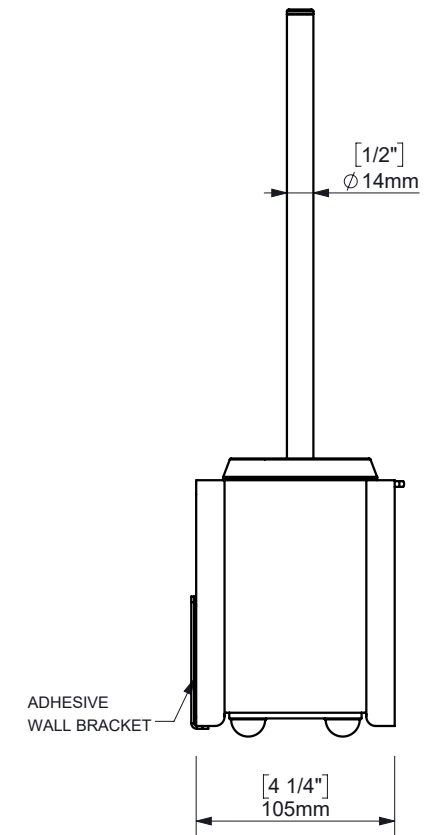
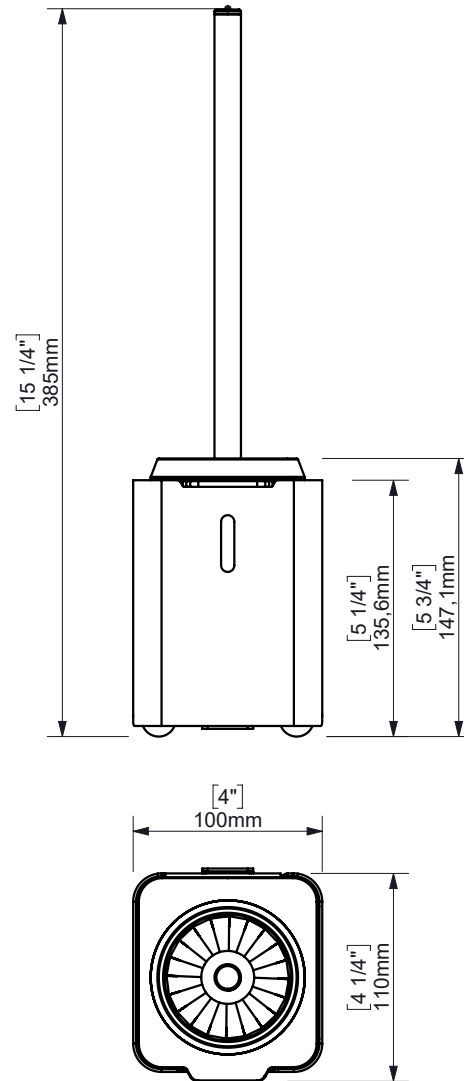
NOX WC BRUSH SET FLOOR-WALL DUALFIX / ESCOBILLERO SUELO-PARED DUALFIX



FLOOR AND WALL MOUNTED



ADHESIVE WALL BRACKET



espec_1151

Imagenes no a escala / Draw not to scale / Echelle non respectée

Peso / Weight / Poids :

Data / Datos / Donées:

Normas / Regulations / Normes: UNE 67100: UNE-EN-ISO 9227:2012, EN-ISO 10289:2001

Sonia S.A se reserva el derecho de realizar cualquier cambio sin previo aviso
 Sonia S.A has the right to make changes without notice
 Sonia S.A se réserve le droit de procéder à tout changement sans notification préalable



www.soniabath.com