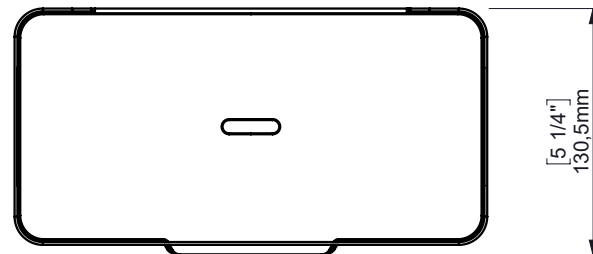
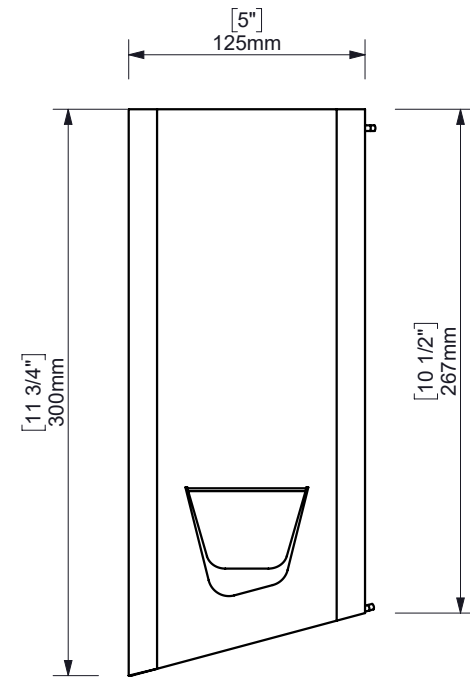
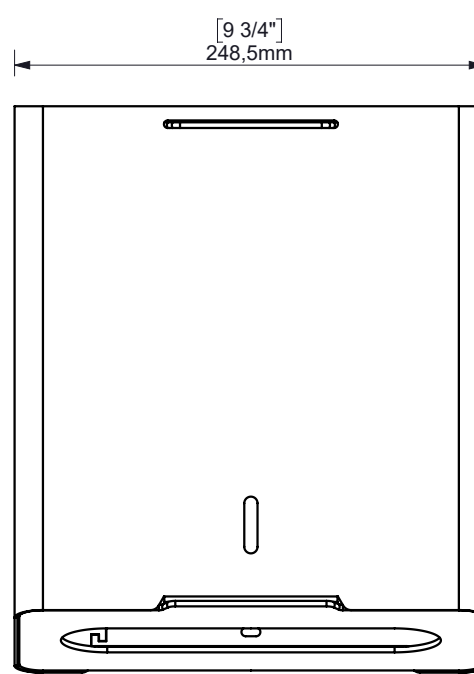
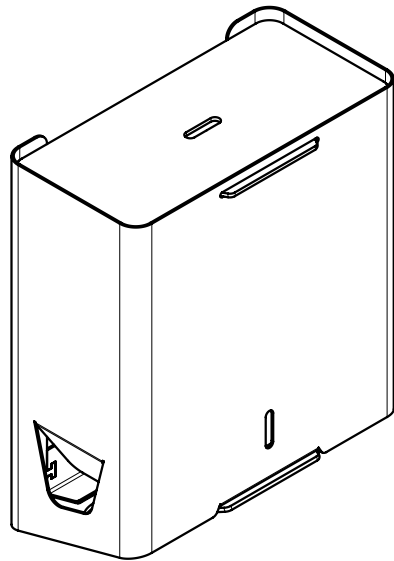


# NOX PAPER TOWEL DISPENSER ZIG-ZAG / DISPENSADOR DE TOALLAS ZIG-ZAG



espec\_1154

Imágenes no a escala / Draw not to scale / Echelle non respectée

Peso / Weight / Poids : 2,25Kg

Data / Datos / Données: Interfold Bath Tissue 21 x 23 cm / Toalla Papel zig-zag 21cmx23cm

Normas / Regulations / Normes: UNE 67100: UNE-EN-ISO 9227:2012, EN-ISO 10289:2001

Sonia S.A se reserva el derecho de realizar cualquier cambio sin previo aviso  
Sonia S.A has the right to make changes without notice  
Sonia S.A se réserve le droit de procéder à tout changement sans notification préalable



www.soniabath.com