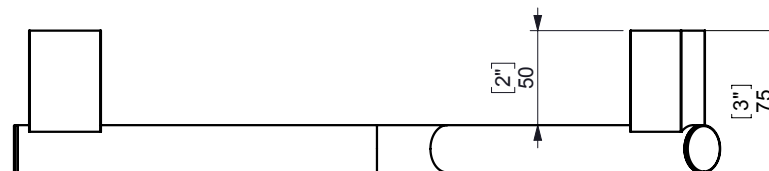
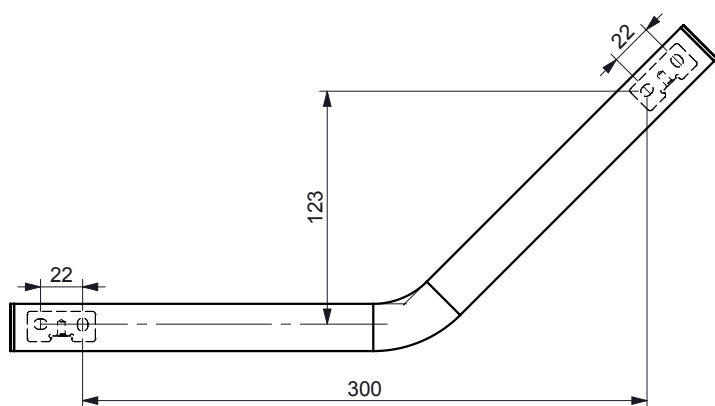
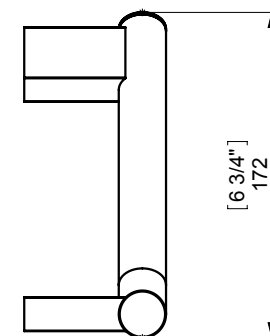
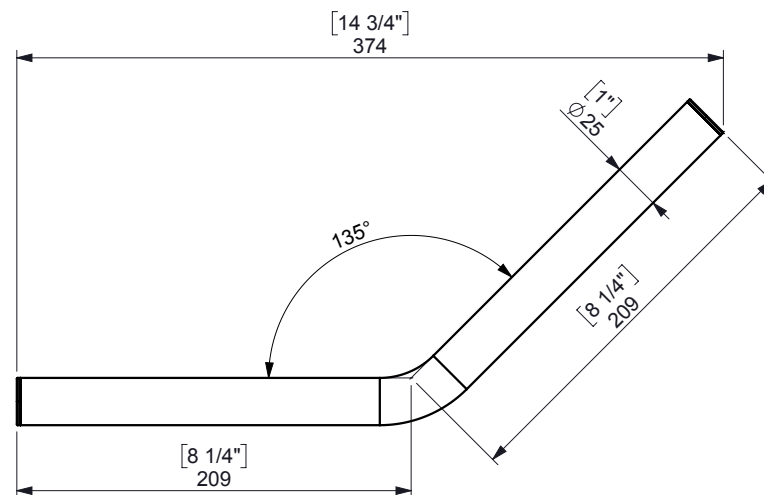
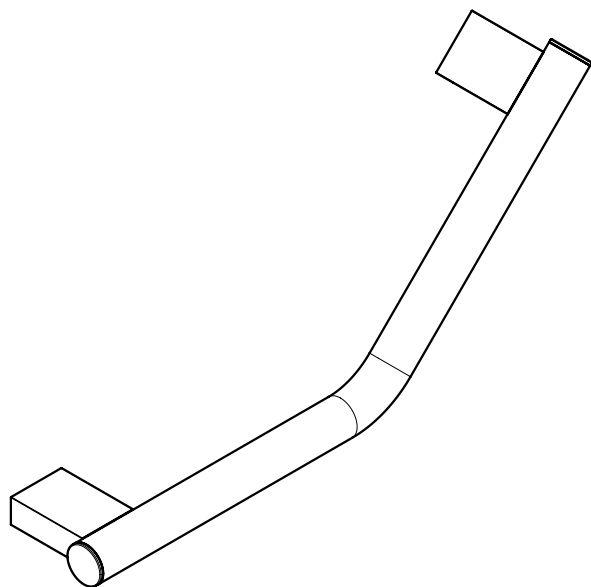


BATHROOM EQUIPMENT

MANILLÓN ANGULAR LUX 370MM / GRAB BAR ANGULAR LUX 15"



Espec_157

Peso / Weight / Poids : 0.5Kg

Data / Datos / Données: Acabado cromo / chrome finish

Normas / Regulations / Normes: **UNE EN 3497** , **UNE EN ISO 1456** , **UNE EN ISO 9227** , **UNE EN ISO 4541** , **UNE EN ISO 2819**

Imágenes no a escala / Draw not to scale / Echelle non respectée

Sonia S.A se reserva el derecho de realizar cualquier cambio sin previo aviso
 Sonia S.A has the right to make changes without notice
 Sonia S.A se réserve le droit de procéder à tout changement sans notification préalable



www.sonia-sa.com