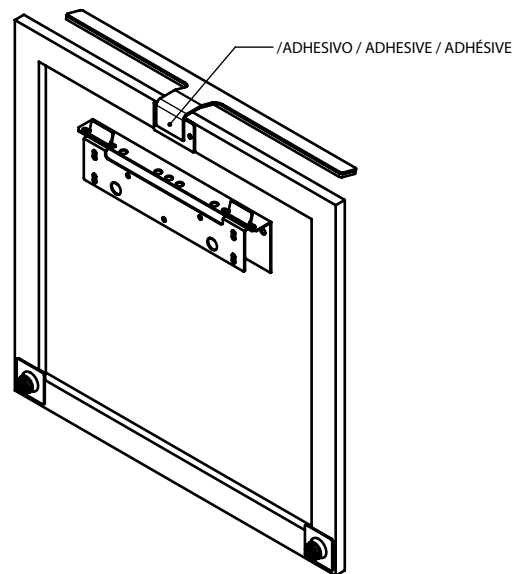
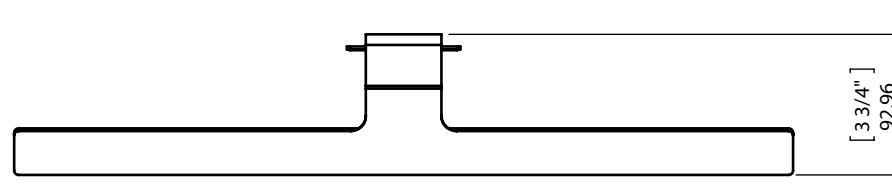
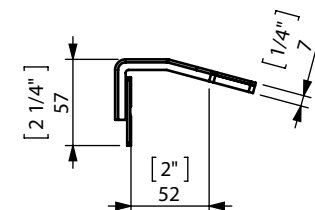
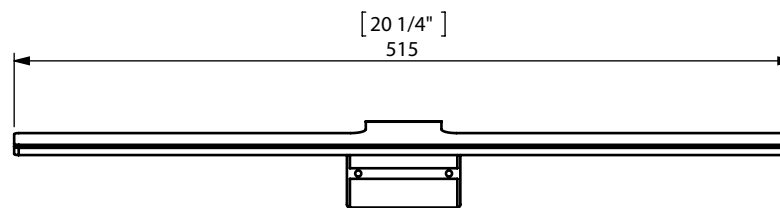
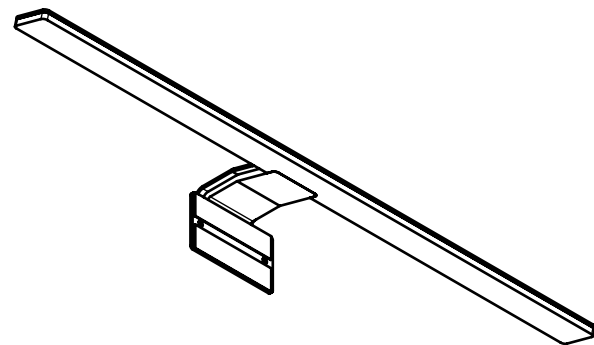
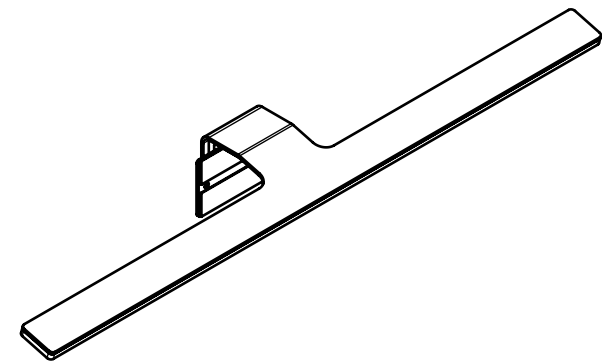


F09

FOCO A ESPEJO / FOR MIRROR / POUR MIROIR



espec_188

Peso / Weight / Poids :0.6Kg

Data / Datos / Données: IP44 7W Anclaje por adhesivo 3M/3M Adhesive fixing/3M Fixation adhésive

Normas / Regulations / Normes: UNE-EN 60598-1 Standard for luminaires,

Imágenes no a escala / Draw not to scale / Echelle non respectée

Sonia S.A se reserva el derecho de realizar cualquier cambio sin previo aviso
Sonia S.A has the right to make changes without notice
Sonia S.A se réserve le droit de procéder à tout changement sans notification préalable



www.sonia-sa.com