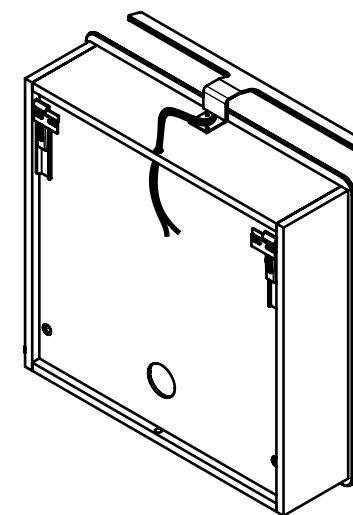
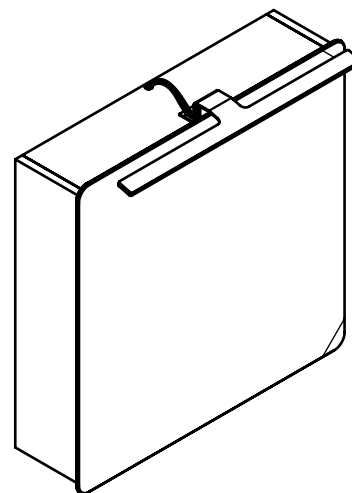
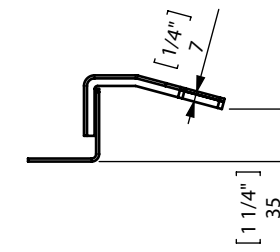
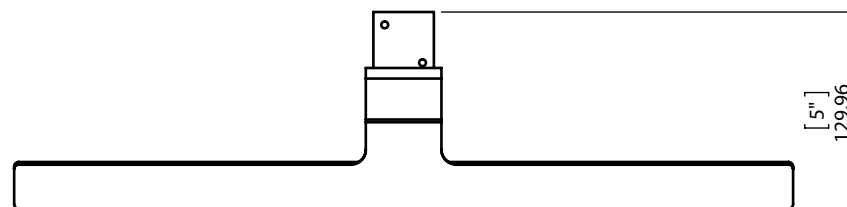
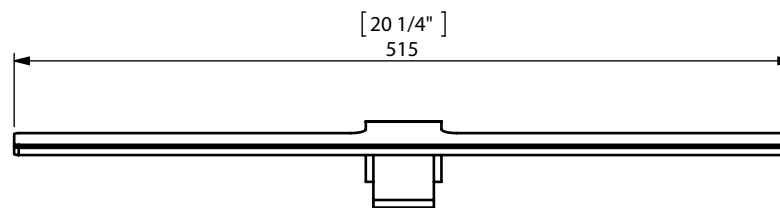
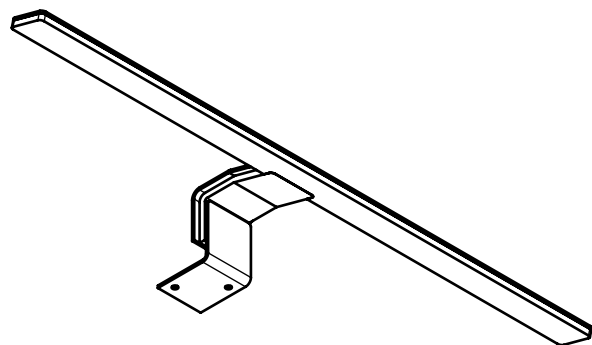
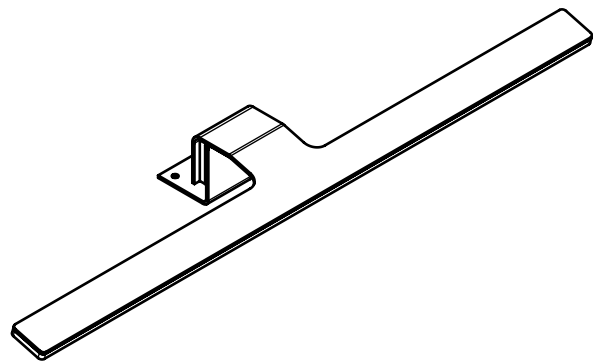


# F09

FOCO A CABINET / FOR CABINET / POUR CABINET MIROIR



espec\_189

Peso / Weight / Poids : 0.6Kg

Data / Datos / Données: IP44 7W Anclaje portornillos /screw fixing/ Fixation par vis

Normas / Regulations / Normes: UNE-EN 60598-1 Standard for luminaires,

Imagenes no a escala / Draw not to scale / Echelle non respectée

Sonia S.A se reserva el derecho de realizar cualquier cambio sin previo aviso  
Sonia S.A has the right to make changes without notice  
Sonia S.A se réserve le droit de procéder à tout changement sans notification préalable



www.sonia-sa.com