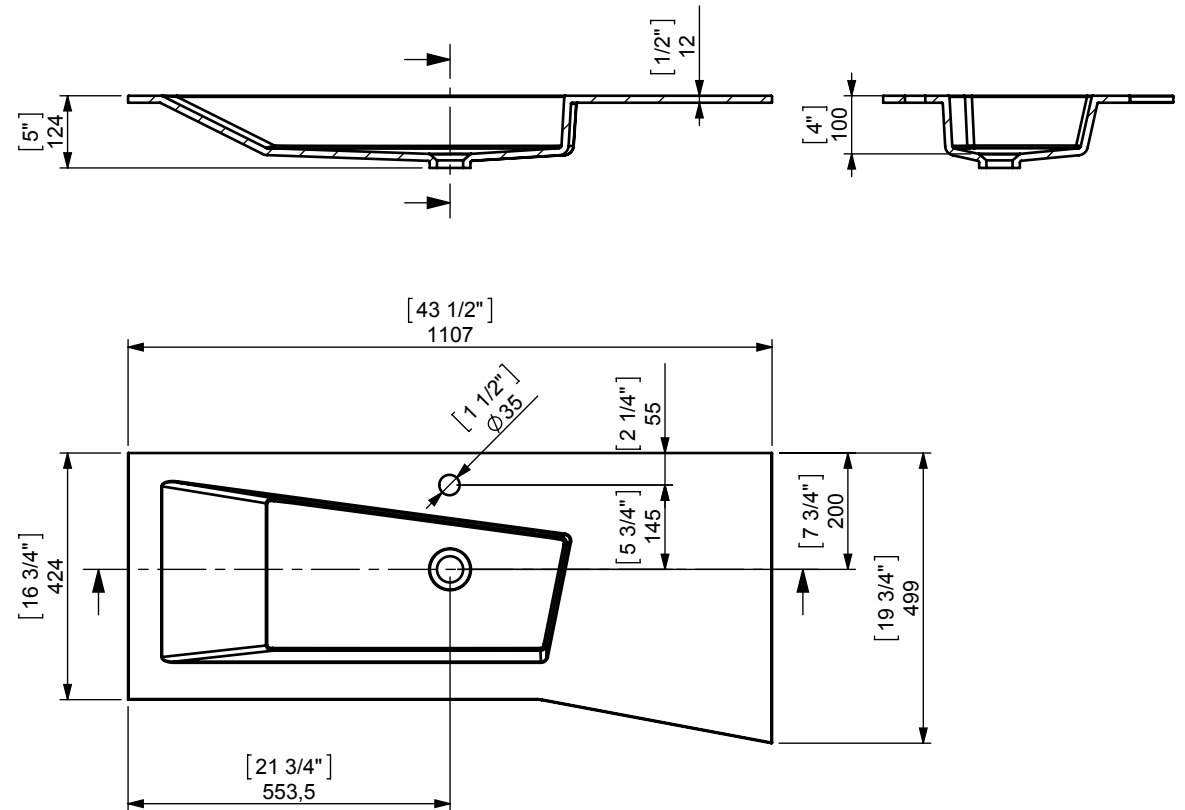
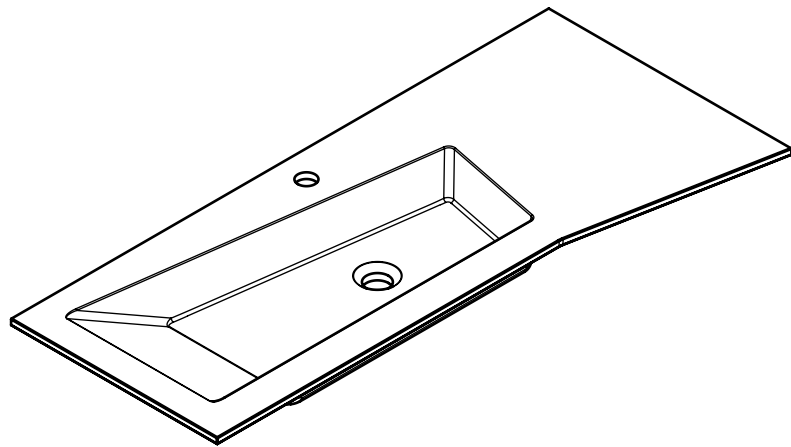


RX1

BASIN 1100mm (43") / ENCIMERA 110



espec_226

Peso / Weight / Poids : 16Kg.

Data / Datos / Données: desagüe 1 1/4" + rebosadero 1 1/4" drain + overflow bonde 1 1/4" trop-plein

Normas / Regulations / Normes: UNE 67001, UNE 67021, UNE 67022, UNE-EN 997, UNE-EN 14688, UNE-EN 32, UNE-EN 33, UNE-EN 34, UNE-EN 35, UNE-EN 36, UNE-EN 37, UNE-EN 38, UNE-EN 997

Imágenes no a escala / Draw not to scale / Echelle non respectée

Sonia S.A se reserva el derecho de realizar cualquier cambio sin previo aviso
Sonia S.A has the right to make changes without notice
Sonia S.A se réserve le droit de procéder à tout changement sans notification préalable



MADE IN EUROPE
110 RX1

www.sonia-sa.com