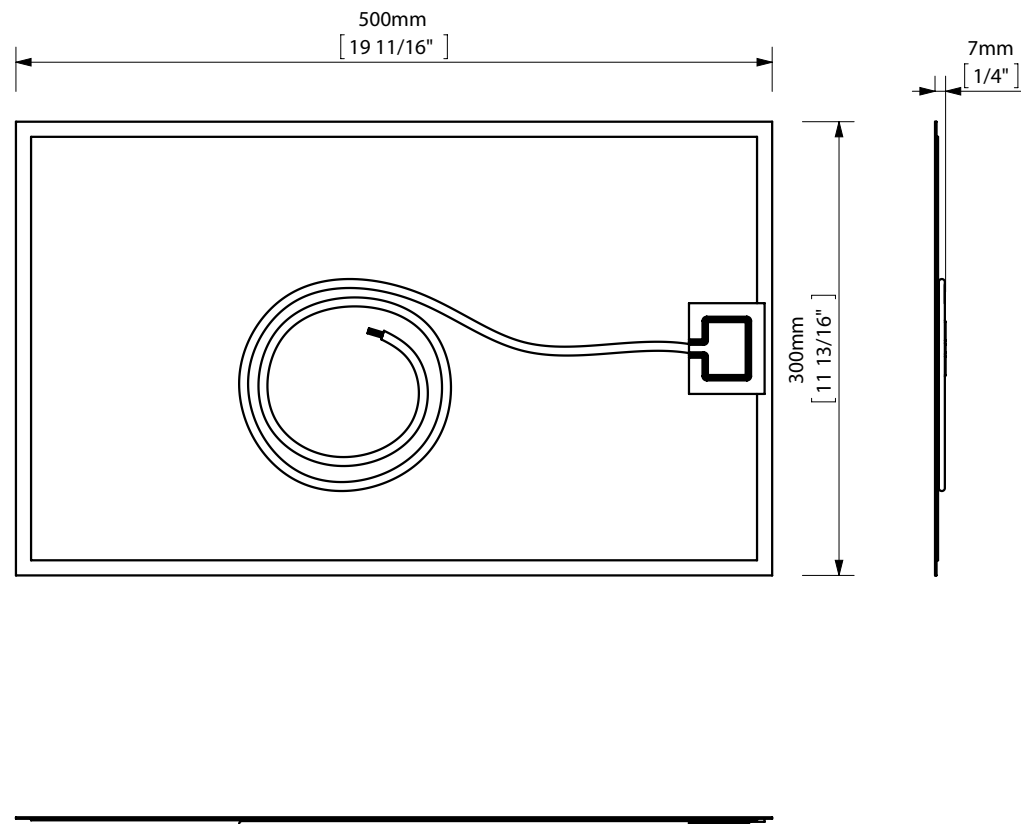
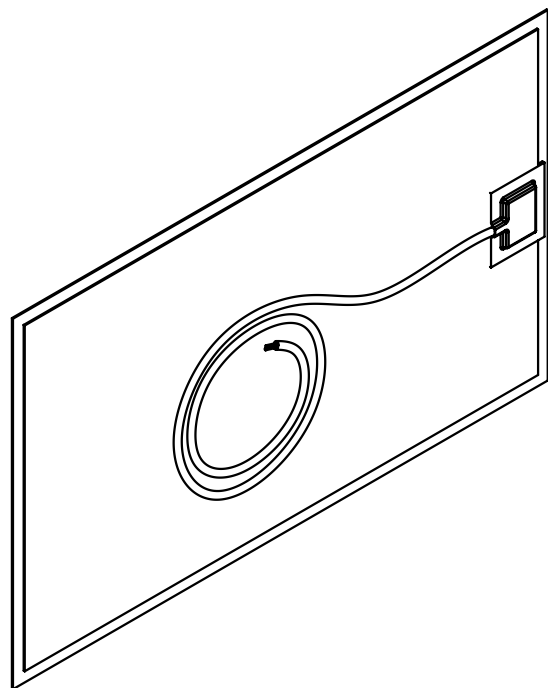


DEMISTER KIT / ANTIVAHO

50x30



230v - 50 Hz
26W - 170W/m²
IPX4

espec_332

Peso / Weight / Poids:

Acabados / Finish / Finitions: Según tarifa vigente / As per valid pricelist / Selon le tarif en vigueur

Normas / Regulations / Normes: EN 60335-1:2002, EN 62233:2008, IEC 60335-1:2001

Imágenes no a escala / Draw not to scale / Echelle non respectée

Sonia S.A se reserva el derecho de realizar cualquier cambio sin previo aviso
Sonia S.A has the right to make changes without notice
Sonia S.A se réserve le droit de procéder à tout changement sans notification préalable



www.sonia-sa.com