

Hand Dryer / Secamanos

Hand Dryer Optical Futura / Secamanos Optico Futura

Code / Código: 127054

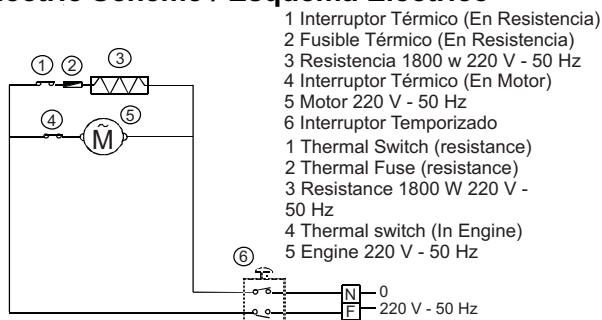
Code / Código: 127061

Descripción General / General description

Secamanos Modelo Futura Óptico.
Fabricado en acero INOX AISI 304.
Funcionamiento mediante sensor óptico.
Hand dryer - Model Optical Futura
Made of stainless steel AISI 304.
Operation via optical sensor.



Electric Scheme / Esquema Eléctrico



Electrical Characteristics Características Eléctricas

Tensión: 230V. AC
Frecuencia: 50 Hz.
Consumo: 8,5 Amp.
Potencia Motor: 140 W.
Potencia Resistencia: 1820 W.
Potencia Total: 1960 W.
RPM Motor: 2800
Velocidad del Aire: 68 Km / Hora
Caudal Eficaz: 250 m³ / Hora
Presión Acústica: 58 dB (a 2 m.)
Temperatura Aire: 55 °C (a 10 cm.
de distancia y 21°C de temperatura
ambiente)

Voltage: 230V. AC
Frequency: 50 Hz.
Consumption: 8.5 Amp.
Engine power: 140 W.
Power Resistance: 1820 W.
Total power: 1960 W.
Motor RPM: 2800
Wind Speed: 68 km / hour
Effective rate: 250 m³ / Time
Acoustic pressure: 58 dB (2 m.)
Air temperature: 55 °C (10 cm.
distance and 21 °C ambient
temperature)

Technical Specifications / Características Técnicas

Dimension (mm)	Alto / High : 320	Ancho / Width: 225	Fondo / Depth: 145
Peso/weight (Kg)	3,540		
Bruto (con embalaje) / Gross (including packing)			
Dimension (mm)	Alto / High : 380	Ancho / Width: 290	Fondo / Depth: 225
Peso/weight (Kg)	4,100		
Materiales Material	Fabricado en acero inoxidable AISI 304 Subconjunto Interno: ABS y Policarbonato Made of stainless steel AISI 304 Internal subset: ABS and Polycarbonate		
Color / Acabado Color / Finish	Inox Pulido - Inox Satinado Polished stainless steel - Satin stainless steel		
Fijación Fixation	Por medio de tornillos y tacos incluidos With screws and plugs (also included)		
Observaciones Observations	Mantiene la estética de la línea Futura It maintains the aesthetics of Futura line		
Accesorios Accessories	Bolsa conteniendo: Small bag containing:	4 Tacos 4 Tornillos	4 Wall plugs 4 Screws

Certificates & Qualifications

Aislamiento Eléctrico: Clase I
Homologaciones: TUV GS Y CE
Grado de Protección: IPX 1

Electrical Insulation: Type I
Approvals: TUV GS and CE
Degree of protection: IPX 1

Sonia, S.A., reserves the right to make changes and/or modifications to the products and their specifications without prior notice.

Sonia, S.A., se reserva el derecho a efectuar cambios y/o modificaciones en los productos y sus especificaciones sin previo aviso.