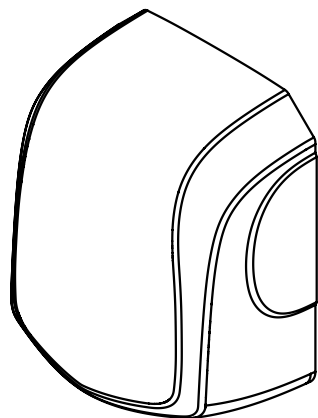
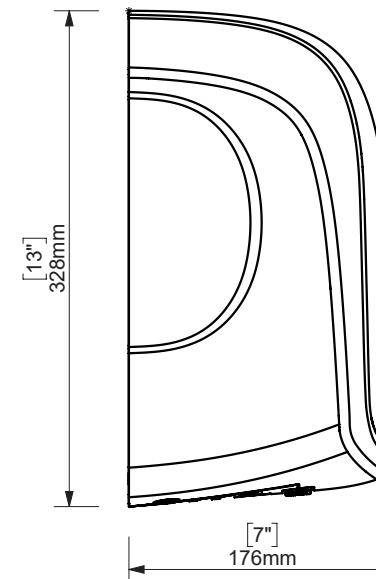
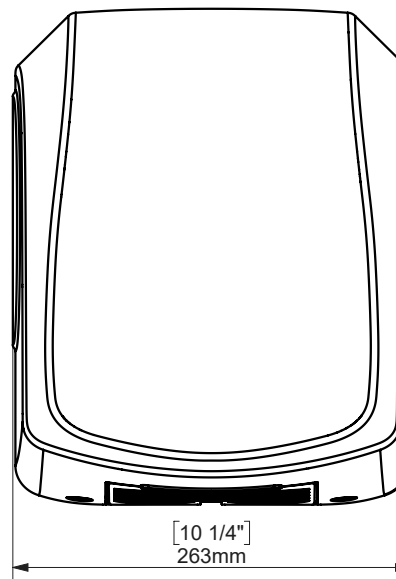
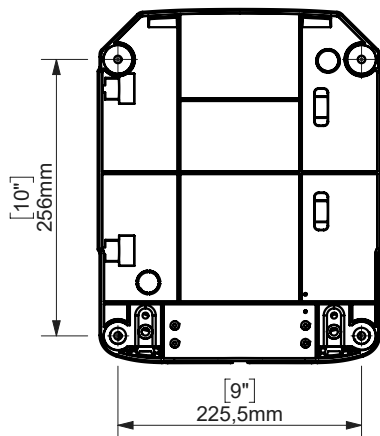


CONTRACT HAND DRYER AVE / SECADOR DE MANOS AVE



FIJACIÓN PARED
WALL FIXATION



Tiempo de secado / Drying time: 10s.
Puesta en marcha mediante sensor óptico / Put up by optical sensor.
Carcasa Acero Inox AISI 304 / Stainless Steel case AISI 304.
Interior de plástico técnico ignífugo / Interior of technical fireproof plastic.
Velocidad de aire / Air speed: 400km/h.
Caudal del aire / Air flow: 220m³/h.
Temperatura salida del aire / Air temperature (output): 40°C.
Alimentación / Power input: 220-240V / 50-60Hz.
Potencia nominal / Net power: 1400W.
Resistencia / Resistance: 650W.
Consumo / Consumption: 6,1A.
Clase / Class II - IP23.
Nivel sonoro / Noise: 75dBA.

Espec_811

Imágenes no a escala / Draw not to scale / Echelle non respectée

Peso / Weight / Poids :

Data / Datos / Données:

Normas / Regulations / Normes: UNE 67100: UNE-EN-ISO 9227:2012, EN-ISO 10289:2001

Sonia S.A se reserva el derecho de realizar cualquier cambio sin previo aviso
Sonia S.A has the right to make changes without notice
Sonia S.A se réserve le droit de procéder à tout changement sans notification préalable



www.soniabath.com