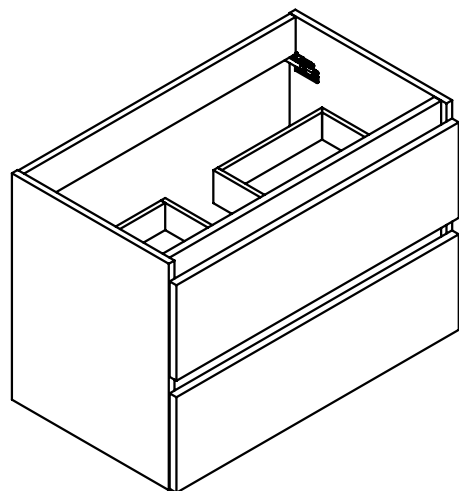
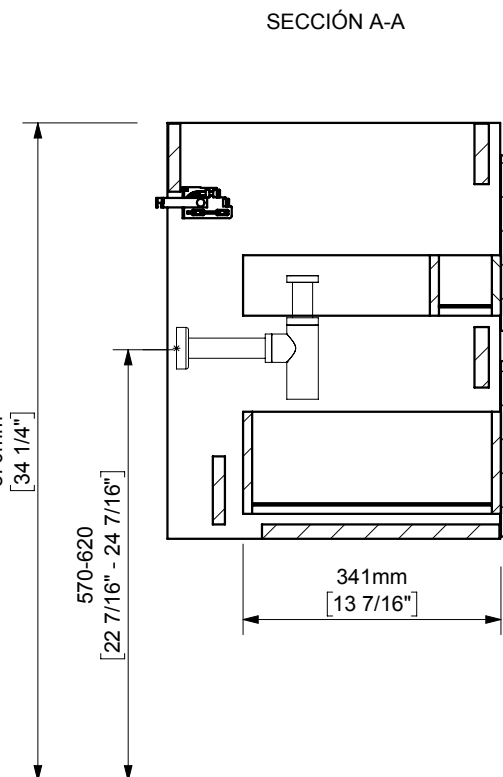
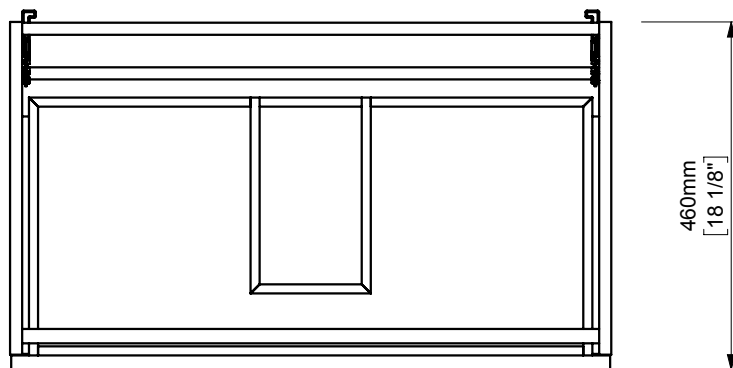
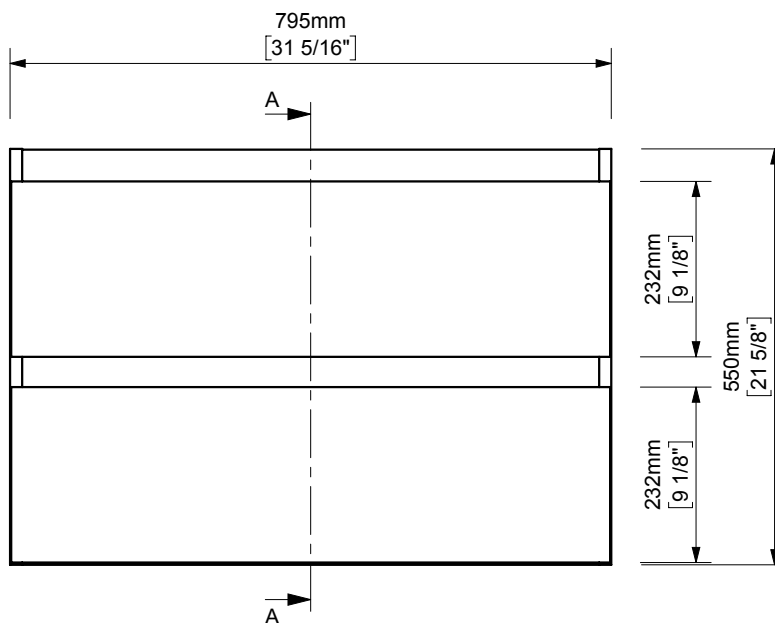
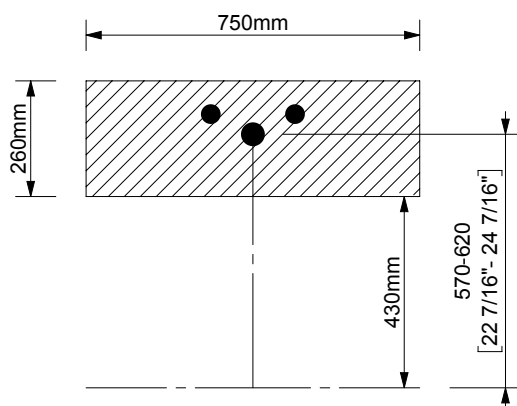


# MITTE 80 2C BASE UNIT / ARMAZÓN 80 2C



Área de instalación válvulas y desagües  
 Installation area for water connections  
 Zone d'installation des bondes et siphons  
 Einbau Bereich für Ablaufgarnitur und Siphon



espec\_907

Peso / Weight / Poids: 27.5Kg

Acabados / Finish / Finitions: Según tarifa vigente / As per valid pricelist / Selon le tarif en vigueur

Normas / Regulations / Normes: UNE EN 14749, UNE 56867, UNE 56868

Imágenes no a escala / Draw not to scale / Echelle non respectée

Sonia S.A se reserva el derecho de realizar cualquier cambio sin previo aviso  
 Sonia S.A has the right to make changes without notice  
 Sonia S.A se réserve le droit de procéder à tout changement sans notification préalable



www.sonia-sa.com