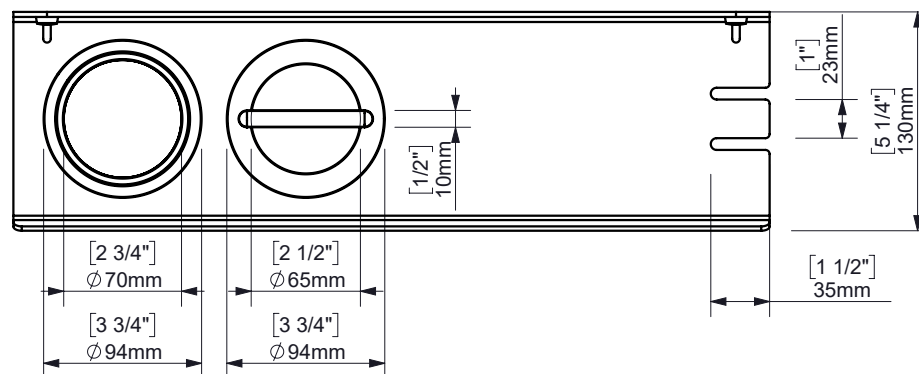
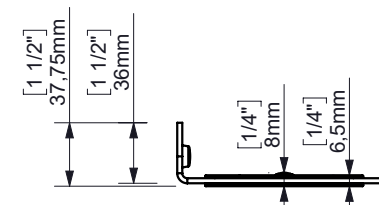
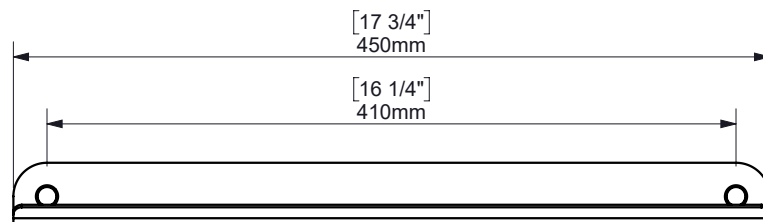
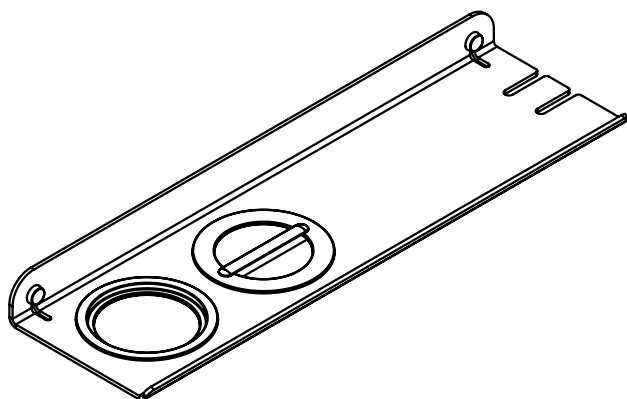


QUICK HAIR STRAIGHTENER & HAIR DRYER SHELF / REPISA PLANCHA Y SECADOR



espec_940

Imágenes no a escala / Draw not to scale / Echelle non respectée

Peso / Weight / Poids : 0,2Kg

Data / Datos / Données:

Normas / Regulations / Normes: UNE 67100: UNE-EN-ISO 9227:2012, EN-ISO 10289:2001

Sonia S.A se reserva el derecho de realizar cualquier cambio sin previo aviso
 Sonia S.A has the right to make changes without notice
 Sonia S.A se réserve le droit de procéder à tout changement sans notification préalable



www.soniabath.com

2301-B