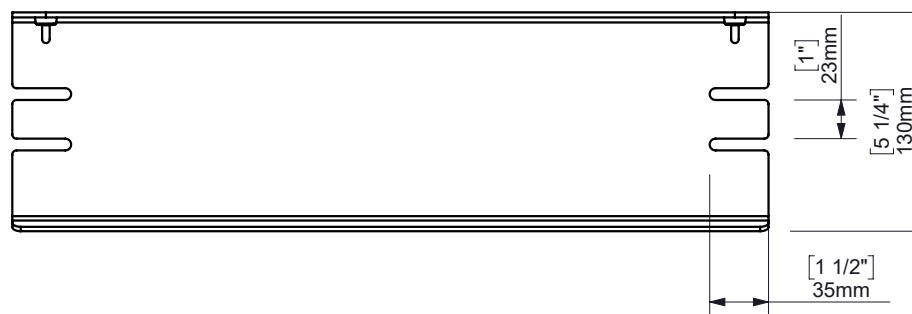
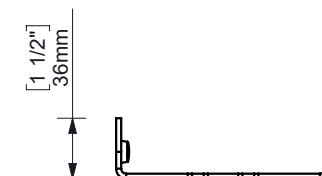
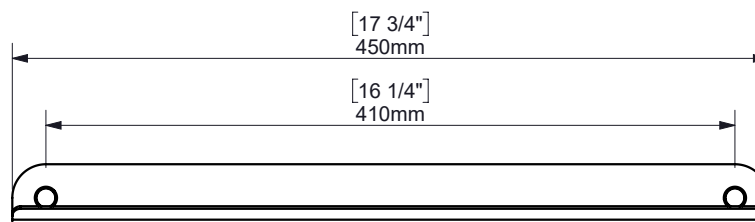
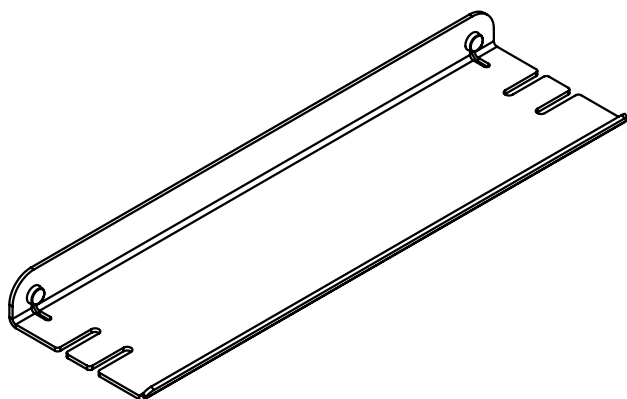


QUICK SHELF 450 MM. (18")/ REPISA 450 MM.



espec_941

Imágenes no a escala / Draw not to scale / Echelle non respectée

Peso / Weight / Poids : 0,3Kg

Data / Datos / Données:

Normas / Regulations / Normes: UNE 67100: UNE-EN-ISO 9227:2012, EN-ISO 10289:2001

Sonia S.A se reserva el derecho de realizar cualquier cambio sin previo aviso
Sonia S.A has the right to make changes without notice
Sonia S.A se réserve le droit de procéder à tout changement sans notification préalable



www.soniabath.com

2301-B