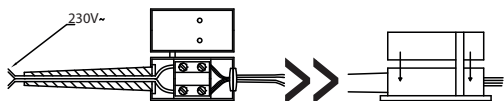
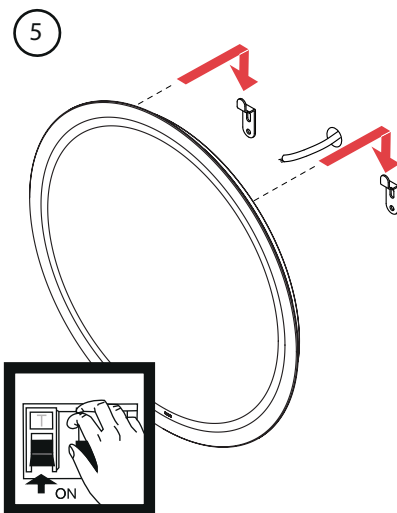
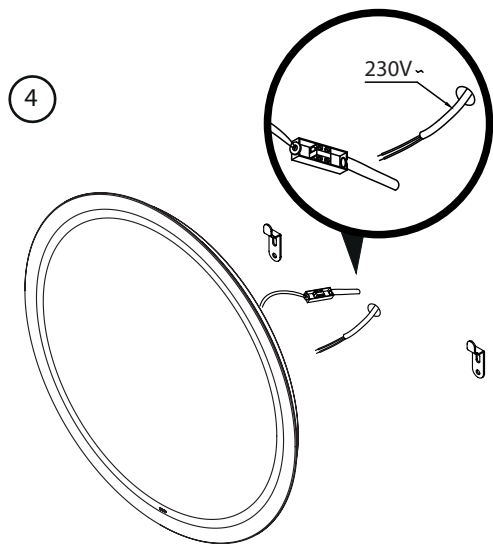


3 NET CONNECTING INSTRUCTIONS
INSTRUCCIONES DE CONEXIONADO A LA RED
CONSIGNES DE CONNEXION AU RESEAU
HINWEISE FÜR DEN NETZANSCHLUSS



EN ATTENTION ! Appliance safety is only guaranteed if the following instructions are meticulously observed.

Assembly instructions:

To be carried out by a professional electrician, during assembly, before connecting to the mains electricity supply, make sure that it has been switched off and that no electrical part (terminal strip and wires) may come into direct contact with the user.

The electrical connection must be executed according to current rules.

Indoor mirror:

For indoor use only. The mirror may only be installed within protection zone v2 or v3 (Fig.1), therefore out of range of the showerhead (zone 0, 1). Refer to your national electrical safety standards and requirements to establish exactly where it is safe and legal to install the lighting fixture.

Mounting Instructions:

In case of damage of the external flexible cable, it must be replaced exclusively by its producer, its representative or the skilled staff so as to avoid any sort of danger.

The electrical junction box must be stuck on the mirror, always in horizontal position, and the closing must look down.

Bulb replacement:

The light source of this product is non-changeable light diodes (LED).

Technical data:

Check the lamp label, to help protect our environment please dispose of all excess packaging at our local recycling center. The same will apply to the product once they have come to the end of their usefull life. Check with your Local Authority or retailer for recycling advice.

Regularly check the cord, the transformer and all other parts for damage. If any parties damage the product should not be used.

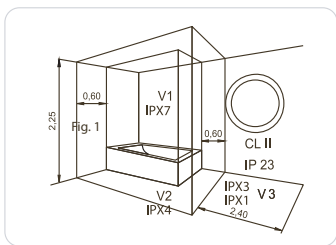
Conditions of guarantee:

The guarantee is valid for 2 years beginning from the date of sale to the end user. We will rectify all faults arising from defective materials or manufacturing. The guarantee covers repair or replacement of the defective parts, subject to our approval. The guarantee does not apply to damage not apply to damage to parts which are subject to wear and tear nor damage or defects caused by improper use or incorrect maintenance. The guarantee only applies if the purchase receipt is sent to the dealer together with the appliance. This guarantee does not affect your statutory rights.

All the components and the complete installation are to standards EN 60598-2-1 : 1989 used in conjunction with EN 60598-1 + A1 : 2015.

PRODUCERS ARE NOT RESPONSIBLE OF ANY ACCIDENT DUE TO MOUNTING MISTAKES OR TAMPERING.

FURTHERMORE, PRODUCERS WILL KEEP THE RIGHT TO APPLY THE TECHNICAL CHANGES TO THE PRODUCTS WITHOUT PREVIOUS WARNING IN THE RESPECT OF ABOVE MENTIONED STANDARDS.



ES ATENCIÓN! La seguridad del aparato y su garantía solo serán garantizados con el correcto uso del mismo.

Instrucciones de montaje:

Debe ser realizado por un profesional, antes de empezar la conexión a la red, asegúrese que la línea de red esté desconectada y que ninguna parte eléctrica (borne y cable) pueda ponerse en contacto con quien lo utiliza.

La conexión eléctrica debe hacerse siguiendo las instrucciones.

Espejo de baño:

El espejo sólo debe instalarse en la zona de protección v2 -v3 (Fig. 1), fuera de la zona de rociado correspondiente a la ducha o baño (zona 0, 1). En cuanto a las dimensiones de dicha zona de rociado / protección, tenga en cuenta las normas vigentes en el respectivo país.

Montaje:

En el caso de que el cable flexible exterior esté dañado, solo deberá ser reemplazado por el fabricante, servicio técnico o cualquier persona cualificada, designada por él.

La caja de conexiones debe ir pegada sobre el espejo siempre en posición horizontal con el cierre hacia abajo.

Sustitución de la lámpara:

La fuente de luz de este producto se compone de diodos luminosos (LED) que no pueden reemplazarse.

Datos técnicos:

Véase la etiqueta de la lámpara, por favor, recicle estos residuos en los contenedores destinados para ello. Consulte los consejos de reciclaje dados por la Autoridad Local o en los punto venta. Comprobar el cable, el transformador y los demás componentes con regularidad para cerciorarse de que no se hayan dañado. Si el producto tiene algún componente dañado, no se debe usar.

Condiciones de garantía:

El plazo garantía es de 2 años y comienza a contar a partir del día de la fecha de la venta al consumidor. Subsanamos todos los defectos debidos a fallos del material o de fabricación. La prestación de garantía se hace a base de reparar las piezas con defecto o de recambiarlas, según lo consideremos procedente. La garantía no se refiere a daños en piezas de desgaste natural, así como tampoco a daños o defectos que se presenten por tratar indebidamente el aparato o hacer inadecuadamente el mantenimiento. La prestación de garantía solo se concede si se envía el recibo de compra, junto con el aparato en cuestion, al correspondiente establecimiento comercial.

Todos los componentes están realizados bajo la normativa EN 60598-2-1 : 1989 se utiliza junto con EN 60598-1 : 2015

EL FABRICANTE NO ASUMIRÁ LA RESPONSABILIDAD EN CASO DE UN MONTAJE DEFECTUOSO O INCIDENTE POR UNA MALA MANIPULACIÓN POR PARTE DEL INSTALADOR SIN OBEDECER A LOS PASOS INDICADOS EN LAS INSTRUCCIONES DE MONTAJE. EL FABRICANTE SE RESERVA EL DERECHO DE PODER MODIFICAR EL APARATO SIN PREVIO AVISO EN EL RESPECTO DE LA NORMATIVA.