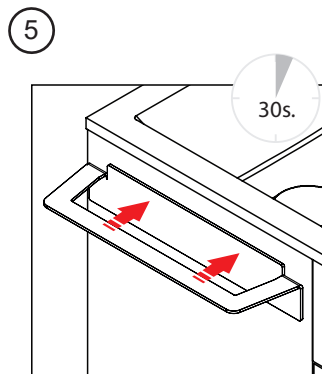
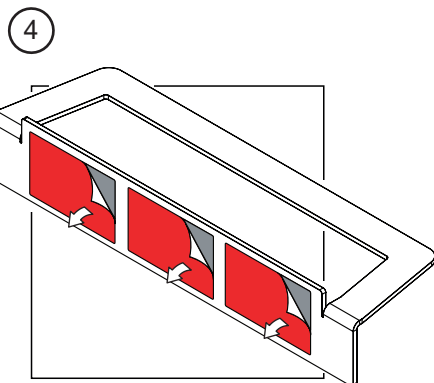


**EN** Break the Stick 3M Primer 94 by squeezing the applicator to moisten and impregnate the mounting surface of the adhesive back, wait 5 minutes drying.

**ES** Rompa el Stick 3M Primer 94 apretando hasta humedecer el aplicador e impregne la superficie de instalación de la trasera adhesiva, espere 5 minutos de secado.

**FR** Exercez une pression sur le « Stick 3M Primer 94 » afin de rompre la capsule intérieure pour faire sortir le liquide jusqu'à humidifier correctement l'applicateur. Imprégnez ensuite la surface d'installation et attendez 5 minutes de séchage.

**DE** Brechen Sie den 3M Primer 94 Stick durch. Drücken bis der Applikator befeuchtet ist. Imprägnieren Sie Wandmontagefläche mit dem Klebstoff. Trocknungszeit 5 Minuten.

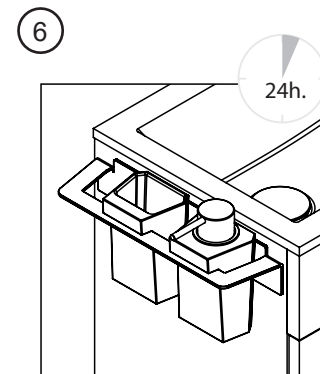


**EN** Apply carefully, and press the bracket against the surface for about 30 seconds

**ES** Aplique con cuidado, y presione el soporte contra la superficie durante aproximadamente 30 segundos.

**FR** Appliquez avec soin et appuyez fortement le support contre la surface pendant environ 30 secondes.

**DE** Bringen Sie die Halterung an die Möbelseite an und drücken Sie ungefähr 30 Sekunden lang.



**EN** Wait 24 hours, avoid contact adhesive or apply any weight. After this time the accessory can be mounted and use it normally.

**ES** Deje madurar el adhesivo durante 24Horas, evite tocarlo o aplicarle peso alguno. Pasado este tiempo puede montar su accesorio y utilizarlo normalmente.

**FR** Laissez l'adhésif se solidifier pendant 24 heures, en évitant d'y toucher ou d'y appliquer une charge. Une fois le temps écoulé, vous pouvez monter l'accessoire et l'utiliser normalement.

**DE** Lassen Sie den Kontaktkleber 24 Stunden lang trocknen, ohne ihn zu berühren. Nach Ablauf dieser Zeit kann das Accessoire montiert werden und normal benutzt werden.